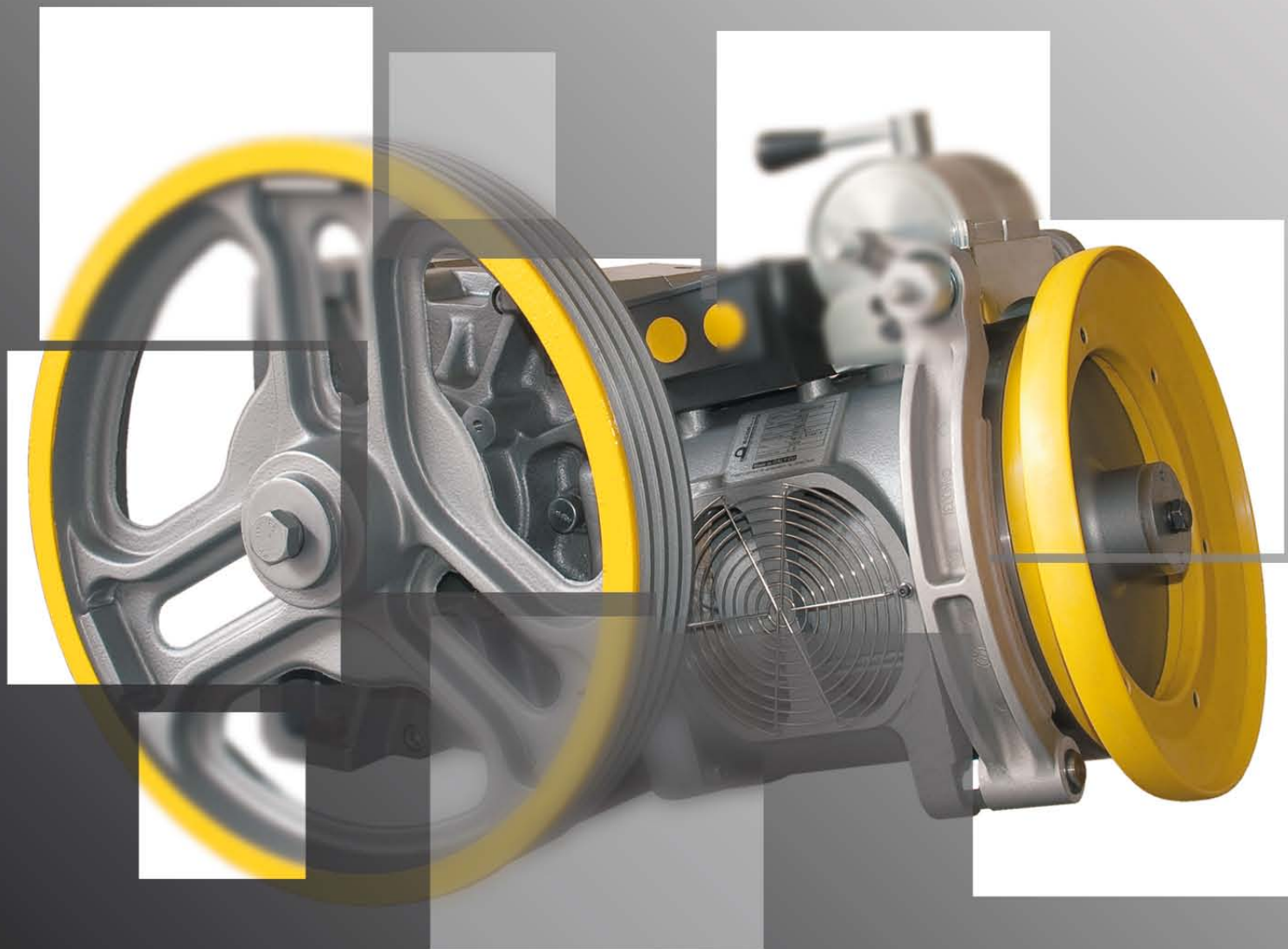


# MER10

Rev. 04



SICOR S.p.A. - Head Office and Manufacturing Plant  
Viale Caproni 15 (Z. i.) 38068 Rovereto (TN) Italy  
Tel. +39 0464 484111 - Fax +39 0464 484100  
[www.sicor-spa.it](http://www.sicor-spa.it) - [info@sicor-spa.it](mailto:info@sicor-spa.it)

## CARATTERISTICHE

Gli argani Sicor sono costruiti in osservanza della direttiva:

95/16/CE  
EN ISO 12100/1/2  
EN 81-1 : 2008  
EN 81-80 : 2004

- Le lavorazioni sono eseguite con macchine di precisione CNC; i controlli dei componenti sono effettuati con sistema Zeiss di misura tridimensionale.
- I test finali relativi a vibrazioni, rumorosità etc. vengono fatti al 100%.
- Gli argani Sicor assicurano un funzionamento esente da vibrazioni e hanno un livello di rumorosità (entro la gamma VDI 2566) < 60 dBA.
- Le pulegge sono in ghisa EN-GJS-700-2-UNI EN 1563 con durezza superiore ai 250 HB.
- I freni sono a doppia azione indipendente.
- Per tutti i modelli è utilizzato olio sintetico.
- I motori standard utilizzati sono di costruzione italiana con classe di protezione F e isolamento IP21, ventilazione forzata ,180 avv/h e 240 avv/h ad alta efficienza CDF 60%.
- Sono disponibili telai standard con/senza puleggia di deviazione e tamponi antivibranti.
- Possono essere corredati di encoder, tacodinamo, protezioni di sicurezza standard e freno di sicurezza albero lento.
- Ogni argano è dotato di manuale uso e manutenzione e certificato di conformità (a richiesta).
- I criteri di progettazione degli argani Sicor, unitamente all'uso di materiali di ottima qualità garantiscono una lunga durata.

Per ulteriori informazioni si prega di consultare il Catalogo Tecnico.  
I nostri uffici commerciali sono a disposizione per ogni informazione.

## FEATURES

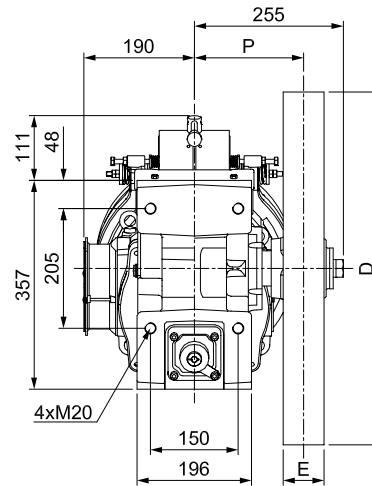
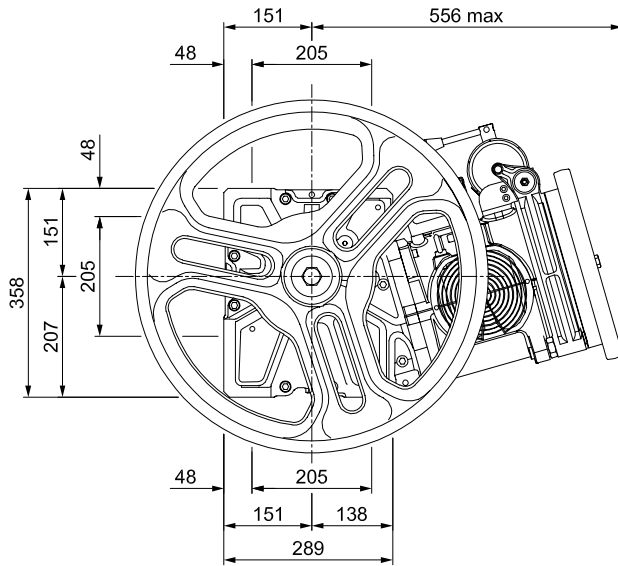
Sicor machines meet the requirements of the following standards:

95/16/CE  
EN ISO 12100/1/2  
EN 81-1 : 2008  
EN81-80 : 2004

- Working process with CNC flexible machinery system. The components are tested with Zeiss three-dimensional testing machines.
- Final running-tests concerning vibrations, noise a.s.o. are carried out on 100% of gear boxes production.
- Smooth quite operation, noise level (within the range of VDI 2566) < 60 dBA are guaranteed by Sicor gearboxes.
- Cast iron EN-GJS-700-2-UNI EN 1563 with hardness over 250HB is used for traction sheaves.
- Twin-Brakes with mechanically independent action.
- Synthetic oil is used for each model.
- The standard motors used are of italian production, protection class F , insulation Class IP21 , forced ventilation 180 St/h and 240 St/h high efficiency CDF 60%.
- Standardized machine frames with/without deflection pulley, with vibration dampers are available.
- Gear boxes can be supplied equipped with Encoder, Tachometer, standard safety protections and safety slow shaft brake.
- Each gear box is complete with the "Operation and Maintenance Manual". The "Certificate of Conformity" is supplied on demand.
- The high quality of both the gear boxes projects criteria and the material used guarantee the long life of Sicor hoisting machines.

For any information, please refer to the technical catalogue.  
Our Sales Dept. are at your disposition for any information you may need.

**DIMENSIONI**  
**DIMENSION**



Sistema Avvolgimento Roping System	Puleggia di Trazione Traction sheave		Dimensione Dimens. P(mm)	Carico Load *) F(kN)	Direzione Carico Statico Static Load Direction (%)
	D(mm)	E(mm)			
CSW	360	70	187	20,6	
	400				
	450				
	480				
	520				
	600				

Elettromagnete Freno Electromagnet of Brake		
(V)	(A)	(W)
24	4,83	116
48	1,86	89
60	1,44	86
80	1,25	100
110	0,91	100
200	0,51	102

\*)Carico statico massimo

CSW: Sistema di avvolgimento convenzionale

\*) Max. static load on the slow shaft:

CSW: Conventional single wrap

Carico Statico Massimo = 2100 kg  
Max. Static Load

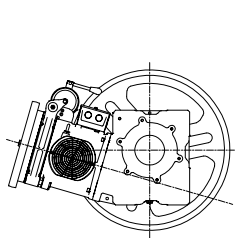
Gamma Potenze 50 Hz 4/16 poli = 4 kW  
Range Power

Gamma Potenze 50 Hz 4 poli ACVVVF = 4 ÷ 5,5 kW  
Range Power

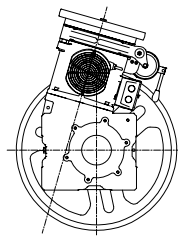
Rapporto di Riduzione = 1/55; 1/43; 2/55; 2/43  
Ratio

Peso Argano = 200 kg  
Gear Weight

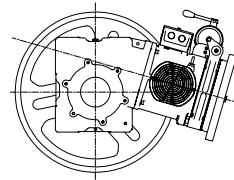
Capacità Olio = 2,8 l  
Oil capability



orizzontale sx  
horizontal sx



verticale  
vertical



orizzontale dx  
horizontal dx

**TABELLA PORTATE**  
**DUTY TABLE**

ACVVVF                      1500 rpm                      4 Poli                      50Hz  
 AC2                              1500/375 rpm                      4/16 Poli                      50Hz

\*) solo per ACVVVF  
 Sospensione 1:1

Le Portate non comprendono il peso delle funi.  
 Per conoscere la Portata netta, sottrarre il peso delle funi

- Posizione Argano = Alto
- Contrappeso = 50%
- Rendimento = 0,80

\*) only for ACVVVF

Roping 1:1

Listed Loads Don't Include The Rope's Weight.

In Order To Know The Net Loads Capability, subtract Rope's Weight From The Listed Loads

- Position Of The Gear-Box = Up
- Counterweight = 50%
- Plant efficiency = 0,80

Velocità sincrona  Speed synchronous  m/s	Diametro Puleggia di Trazione Traction Sheave Diameter mm	Rapporto Riduzione  Ratio  i	Coppia Max in Uscita  Max Output Torque  Nm	Portata Max "kg" Max Rated Load "kg"					
				Potenza Motore "kW" Asincroni Motor Output "kW" Asynchronous					
				4	5,5*)				
0,51	360	1/55	680	620	--				
0,57	400	1/55	680	555	--				
0,64	450	1/55	680	495	--				
0,66	360	1/43	700	635	--				
0,69	480	1/55	680	465	--				
0,73	400	1/43	700	575	--				
0,74	520	1/55	680	430	--				
0,79	550	1/55	680	405	--				
0,82	450	1/43	700	510	--				
0,86	600	1/55	680	370	--				
0,88	480	1/43	700	480	--				
0,95	520	1/43	700	440	--				
1,00	550	1/43	700	420	--				
1,03	360	2/55	670	480	610				
1,10	600	1/43	700	385	--				
1,14	400	2/55	670	430	550				
1,29	450	2/55	670	385	490				
1,32	360	2/43	700	380	540				
1,37	480	2/55	670	360	460				
1,46	400	2/43	700	340	485				
1,49	520	2/55	670	330	425				
1,57	550	2/55	670	315	400				
1,64	450	2/43	700	305	430				
1,71	600	2/55	670	285	365				
1,75	480	2/43	700	285	405				
1,90	520	2/43	700	265	375				
2,01	550	2/43	700	250	350				
2,19	600	2/43	700	225	325				

**TABELLA PORTATE**  
**DUTY TABLE**

ACVVVF                      1000 rpm                      6 Poli                      50Hz  
 AC2                              1000/375 rpm                      6/16 Poli                      50Hz

\*) solo per ACVVVF  
 Sospensione 1:1  
 Le Portate non comprendono il peso delle funi.  
 Per conoscere la Portata netta, sottrarre il peso delle funi

- Posizione Argano = Alto
- Contrappeso = 50%
- Rendimento = 0,80

\*) only for ACVVVF  
 Roping 1:1  
 Listed Loads Don't Include The Rope's Weight.  
 In Order To Know The Net Loads Capability, subtract Rope's Weight From The Listed Loads

- Position Of The Gear-Box = Up
- Counterweight = 50%
- Plant efficiency = 0,80

Velocità sincrona  Speed synchronous  m/s	Diametro Puleggia di Trazione Traction Sheave Diameter mm	Rapporto Riduzione  Ratio  i	Coppia Max in Uscita  Max Output Torque  Nm	Portata Max "kg" Max Rated Load "kg"					
				Potenza Motore "kW" Asincroni Motor Output "kW" Asynchronous					
				2,7	3,6*)				
0,34	360	1/55	680	620	--				
0,38	400	1/55	680	555	--				
0,43	450	1/55	680	495	--				
0,44	360	1/43	750	680	--				
0,46	480	1/55	680	465	--				
0,49	400	1/43	750	615	--				
0,50	520	1/55	680	430	--				
0,52	550	1/55	680	405	--				
0,55	450	1/43	750	545	--				
0,57	600	1/55	680	370	--				
0,58	480	1/43	750	510	--				
0,63	520	1/43	750	475	--				
0,67	550	1/43	750	445	--				
0,69	360	2/55	670	485	610				
0,73	600	1/43	750	410	--				
0,76	400	2/55	670	435	550				
0,86	450	2/55	670	385	490				
0,88	360	2/43	740	385	525				
0,91	480	2/55	670	365	460				
0,97	400	2/43	740	345	475				
0,99	520	2/55	670	335	425				
1,05	550	2/55	670	315	400				
1,10	450	2/43	740	310	420				
1,14	600	2/55	670	290	365				
1,17	480	2/43	740	290	395				
1,27	520	2/43	740	265	365				
1,34	550	2/43	740	250	345				
1,46	600	2/43	740	230	315				

TABELLA PORTATE  
DUTY TABLE

AC2

1800/450 rpm

4/16 Poli

60Hz

Sospensione 1:1

Le Portate non comprendono il peso delle funi.

Per conoscere la Portata netta, sottrarre il peso delle funi

- Posizione Argano = Alto

- Contrappeso = 50%

- Rendimento = 0,80

Roping 1:1

Listed Loads Don't Include The Rope's Weight.

In Order To Know The Net Loads Capability, subtract Rope's Weight From The Listed Loads

- Position Of The Gear-Box = Up

- Counterweight = 50%

- Plant efficiency = 0,80

Velocità sincrona  Speed synchronous  m/s	Diametro Puleggia di Trazione Traction Sheave Diameter mm	Rapporto Riduzione  Ratio  i	Coppia Max in Uscita  Max Output Torque  Nm	Portata Max "kg" Max Rated Load "kg"				
				Potenza Motore "kW" Asincroni Motor Output "kW" Asynchronous				
				4,4				
0,62	360	1/55	680	620				
0,69	400	1/55	680	555				
0,77	450	1/55	680	495				
0,79	360	1/43	700	630				
0,82	480	1/55	680	465				
0,88	400	1/43	700	565				
0,89	520	1/55	680	430				
0,94	550	1/55	680	405				
0,99	450	1/43	700	505				
1,03	600	1/55	680	370				
1,05	480	1/43	700	470				
1,14	520	1/43	700	435				
1,21	550	1/43	700	410				
1,23	360	2/55	670	435				
1,32	600	1/43	700	375				
1,37	400	2/55	670	390				
1,54	450	2/55	670	345				
1,58	360	2/43	700	345				
1,65	480	2/55	670	325				
1,75	400	2/43	700	310				
1,78	520	2/55	670	300				
1,88	550	2/55	670	285				
1,97	450	2/43	700	275				
2,06	600	2/55	670	260				
2,10	480	2/43	700	260				
2,28	520	2/43	700	240				
2,41	550	2/43	700	225				
2,63	600	2/43	700	205				



