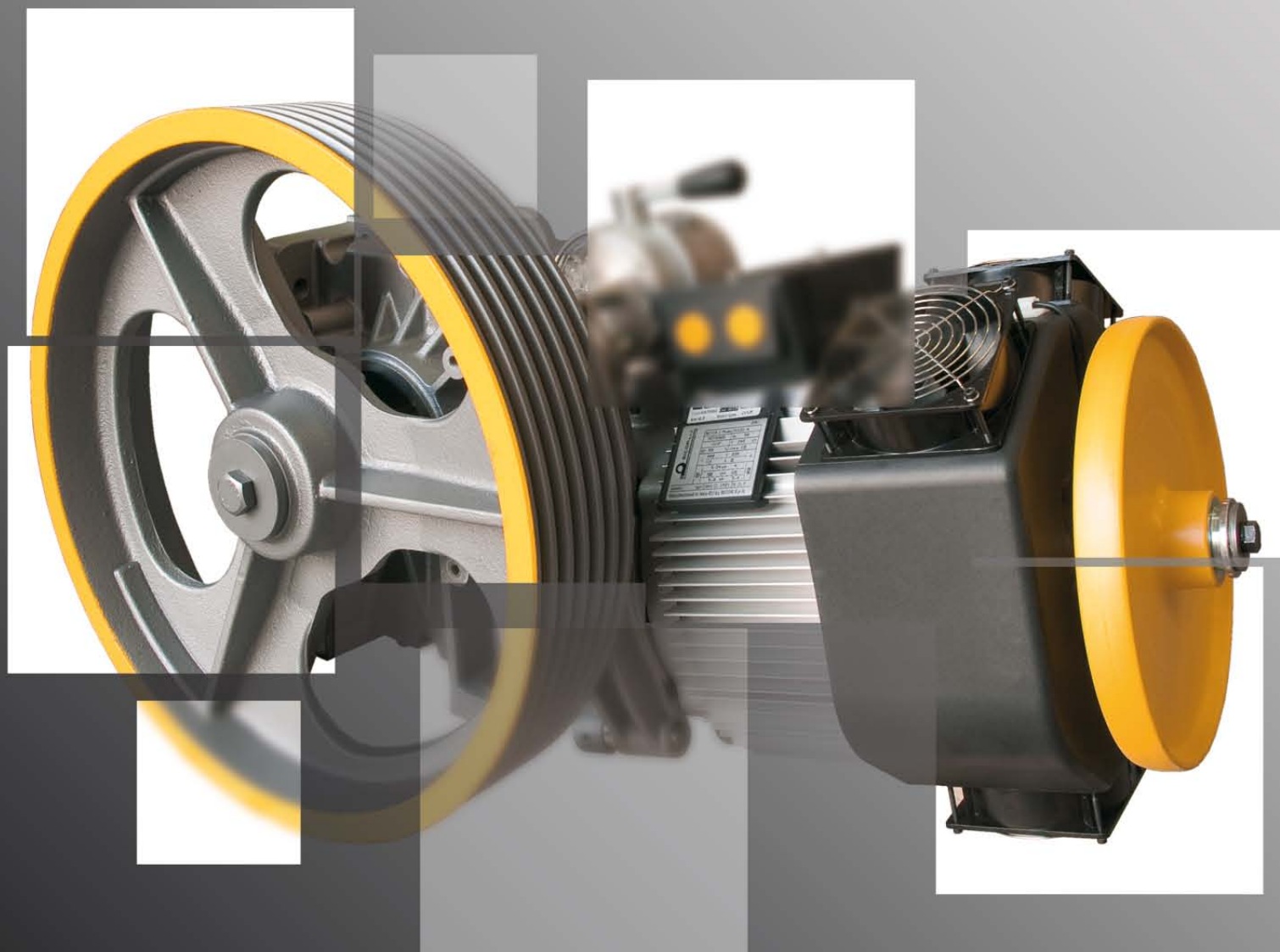


MR14

Rev. 03



SICOR S.p.A. - Head Office and Manufacturing Plant
Viale Caproni 15 (Z. i.) 38068 Rovereto (TN) Italy
Tel. +39 0464 484111 - Fax +39 0464 484100
www.sicor-spa.it - info@sicor-spa.it

CARATTERISTICHE

Gli argani Sidor sono costruiti in osservanza della direttiva:

95/16/CE
EN ISO 12100/1/2
EN 81-1 : 2008
EN 81-80 : 2004

- Le lavorazioni sono eseguite con macchine di precisione CNC; i controlli dei componenti sono effettuati con sistema Zeiss di misura tridimensionale.
- I test finali relativi a vibrazioni, rumorosità etc. vengono fatti al 100%.
- Gli argani Sidor assicurano un funzionamento esente da vibrazioni e hanno un livello di rumorosità (entro la gamma VDI 2566) < 60 dBA.
- Le pulegge sono in ghisa EN-GJS-700-2-UNI EN 1563 con durezza superiore ai 250 HB.
- I freni sono a doppia azione indipendente.
- Per tutti i modelli è utilizzato olio sintetico.
- I motori standard utilizzati sono di costruzione italiana con classe di protezione F e isolamento IP21, ventilazione forzata ,180 avv/h e 240 avv/h ad alta efficienza CDF 60%.
- Sono disponibili telai standard con/senza puleggia di deviazione e tamponi antivibranti.
- Possono essere corredati di encoder, tacodinamo, protezioni di sicurezza standard e freno di sicurezza albero lento.
- Ogni argano è dotato di manuale uso e manutenzione e certificato di conformità (a richiesta).
- I criteri di progettazione degli argani Sidor, unitamente all'uso di materiali di ottima qualità garantiscono una lunga durata.

Per ulteriori informazioni si prega di consultare il Catalogo Tecnico.
I nostri uffici commerciali sono a disposizione per ogni informazione.

FEATURES

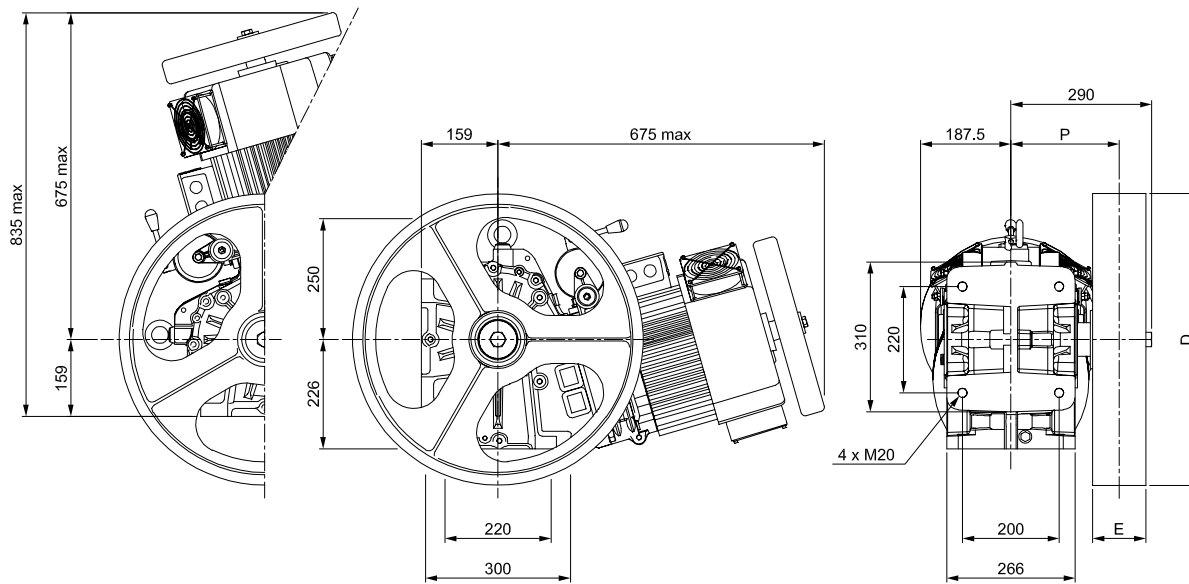
Sidor machines meet the requirements of the following standards:

95/16/CE
EN ISO 12100/1/2
EN 81-1 : 2008
EN81-80 : 2004

- Working process with CNC flexible machinery system. The components are tested with Zeiss three-dimensional testing machines.
- Final running-tests concerning vibrations, noise a.s.o. are carried out on 100% of gear boxes production.
- Smooth quite operation, noise level (within the range of VDI 2566) < 60 dBA are guaranteed by Sidor gearboxes.
- Cast iron EN-GJS-700-2-UNI EN 1563 with hardness over 250HB is used for traction sheaves.
- Twin-Brakes with mechanically independent action.
- Synthetic oil is used for each model.
- The standard motors used are of italian production, protection class F , insulation Class IP21 , forced ventilation 180 St/h and 240 St/h high efficiency CDF 60%.
- Standardized machine frames with/without deflection pulley, with vibration dampers are available.
- Gear boxes can be supplied equipped with Encoder, Tachometer, standard safety protections and safety slow shaft brake.
- Each gear box is complete with the "Operation and Maintenance Manual". The "Certificate of Conformity" is supplied on demand.
- The high quality of both the gear boxes projects criteria and the material used guarantee the long life of Sidor hoisting machines.

For any information, please refer to the technical catalogue.
Our Sales Dept. are at your disposition for any information you may need.

DIMENSIONI
DIMENSION



Sistema Avvolgimento Roping System	Puleggia di Trazione Traction sheave		Dimensione Dimens. P(mm)	Carico Load *) F(kN)	Direzione Carico Statico Static Load Direction (%)
	D(mm)	E(mm)			
CSW	360	110	225	32,4	
	400				
	450				
	480				
	520				
	560				
600					

Elettromagnete Freno Electromagnet of Brake		
(V)	(A)	(W)
48	1,86	89
60	1,44	86
80	1,25	100
110	0,91	100
200	0,51	102

*)Carico statico massimo
CSW: Sistema di avvolgimento convenzionale

*) Max. static load on the slow shaft:
CSW: Conventional single wrap

Carico Statico Massimo Max. Static Load = 3300 kg
 Rapporto di Riduzione Ratio = 1/74; 1/65; 1/58; 1/52; 1/49; 1/45; 2/53; 2/71
 Peso Argano Gear Weight = 250 kg
 Capacità Olio Oil capability = 4,8 l

TABELLA PORTATE
DUTY TABLE

ACVVVF 1500 rpm 4 Poli 50Hz

Sospensione 1:1

Le Portate non comprendono il peso delle funi.

Per conoscere la Portata netta, sottrarre il peso delle funi

- Posizione Argano = Alto
- Contrappeso = 50%
- Rendimento = 0,80

Roping 1:1

Listed Loads Don't Include The Rope's Weight.

In Order To Know The Net Loads Capability, subtract Rope's Weight From The Listed Loads

- Position Of The Gear-Box = Up
- Counterweight = 50%
- Plant efficiency = 0,80

Velocità sincrona Speed synchronous m/s	Diametro Puleggia di Trazione Traction Sheave Diameter mm	Rapporto Riduzione Ratio i	Coppia Max in Uscita Max Output Torque Nm	Portata Max "kg" Max Rated Load "kg"				
				Potenza Motore "kW" Asincroni Motor Output "kW" Asynchronous				
				4	6	7,5	9,2	
0,38	360	1/74	1050	930	-	-	-	
0,42	400	1/74	1050	830	-	-	-	
0,43	360	1/65	1100	890	-	-	-	
0,48	450	1/74	1050	740	-	-	-	
0,48	400	1/65	1100	800	-	-	-	
0,49	360	1/58	1260	820	-	-	-	
0,51	480	1/74	1050	700	-	-	-	
0,54	400	1/58	1260	730	950	-	-	
0,54	360	1/52	1360	740	950	-	-	
0,54	450	1/65	1100	710	-	-	-	
0,55	520	1/74	1050	640	-	-	-	
0,58	360	1/49	1420	710	950	-	-	
0,58	480	1/65	1100	660	-	-	-	
0,59	560	1/74	1050	600	-	-	-	
0,60	400	1/52	1360	670	950	-	-	
0,61	450	1/58	1260	650	950	-	-	
0,63	520	1/65	1100	610	-	-	-	
0,63	360	1/45	1420	660	950	-	-	
0,64	600	1/74	1050	560	-	-	-	
0,64	400	1/49	1420	640	950	-	-	
0,65	480	1/58	1260	610	950	-	-	
0,68	560	1/65	1100	570	-	-	-	
0,68	450	1/52	1360	590	950	-	-	
0,70	400	1/45	1420	600	950	-	-	
0,70	520	1/58	1260	560	900	-	-	
0,72	450	1/49	1420	570	900	-	-	
0,72	480	1/52	1360	560	890	-	-	
0,72	600	1/65	1100	530	-	-	-	
0,76	560	1/58	1260	520	840	-	-	
0,77	480	1/49	1420	530	850	-	-	
0,79	450	1/45	1420	530	840	-	-	
0,79	520	1/52	1360	510	820	-	-	
0,80	360	2/71	1000	550	880	-	-	
0,81	600	1/58	1260	490	780	-	-	
0,83	520	1/49	1420	490	780	-	-	

continua
→
continue

TABELLA PORTATE
DUTY TABLE

ACVVVF 1500 rpm 4 Poli 50Hz

Sospensione 1:1

Le Portate non comprendono il peso delle funi.

Per conoscere la Portata netta, sottrarre il peso delle funi

- Posizione Argano = Alto
- Contrappeso = 50%
- Rendimento = 0,80

Roping 1:1

Listed Loads Don't Include The Rope's Weight.

In Order To Know The Net Loads Capability, subtract Rope's Weight From The Listed Loads

- Position Of The Gear-Box = Up
- Counterweight = 50%
- Plant efficiency = 0,80

Velocità Speed m/s	Diametro Puleggia di Trazione Sheave Diameter mm	Rapporto Riduzione Ratio i	Coppia Max in Uscita Max Output Torque Nm	Portata Max "kg" Max Rated Load "kg"					
				Potenza Motore "kW" Asincroni Motor Output "kW" Asynchronous					
				4	6	7,5	9,2		
0,84	480	1/45	1420	500	790	-	-		
0,85	560	1/52	1360	480	760	950	-		
0,88	400	2/71	1000	500	790	-	-		
0,90	560	1/49	1420	460	730	930	-		
0,91	600	1/52	1360	450	710	910	-		
0,91	520	1/45	1420	460	730	940	-		
0,96	600	1/49	1420	430	680	870	-		
0,98	560	1/45	1420	430	680	870	-		
1,00	450	2/71	1000	440	700	900	-		
1,05	600	1/45	1420	400	630	810	900		
1,06	480	2/71	1000	420	660	840	-		
1,07	360	2/53	1100	430	680	870	-		
1,15	520	2/71	1000	380	610	780	-		
1,19	400	2/53	1100	390	610	790	930		
1,24	560	2/71	1000	360	560	720	-		
1,33	600	2/71	1000	330	530	680	-		
1,33	450	2/53	1100	340	550	700	880		
1,42	480	2/53	1100	320	510	660	820		
1,54	520	2/53	1100	300	470	600	760		
1,66	560	2/53	1100	280	440	560	710		
1,78	600	2/53	1100	260	410	520	660		

TABELLA PORTATE
DUTY TABLE

AC2

1500/375 rpm

4/16 Poli

50Hz

Sospensione 1:1

Le Portate non comprendono il peso delle funi.

Per conoscere la Portata netta, sottrarre il peso delle funi

- Posizione Argano = Alto

- Contrappeso = 50%

- Rendimento = 0,80

Roping 1:1

Listed Loads Don't Include The Rope's Weight.

In Order To Know The Net Loads Capability, subtract Rope's Weight From The Listed Loads

- Position Of The Gear-Box = Up

- Counterweight = 50%

- Plant efficiency = 0,80

Velocità sincrona Speed synchronous m/s	Diametro Puleggia di Trazione Traction Sheave Diameter mm	Rapporto Riduzione Ratio i	Coppia Max in Uscita Max Output Torque Nm	Portata Max "kg" Max Rated Load "kg"				Potenza Motore "kW" Asincroni Motor Output "kW" Asynchronous			
				4	4,8	5,5	6,8				
0,38	360	1/74	1050	930	-	-	-				
0,42	400	1/74	1050	830	-	-	-				
0,43	360	1/65	1100	890	950	-	-				
0,48	450	1/74	1050	740	940	-	-				
0,48	400	1/65	1100	800	900	-	-				
0,49	360	1/58	1260	820	900	-	-				
0,51	480	1/74	1050	700	880	-	-				
0,54	400	1/58	1260	730	910	-	-				
0,54	360	1/52	1360	740	930	-	-				
0,54	450	1/65	1100	710	890	-	-				
0,55	520	1/74	1050	640	810	-	-				
0,58	360	1/49	1420	710	890	950	-				
0,58	480	1/65	1100	660	840	-	-				
0,59	560	1/74	1050	600	750	-	-				
0,60	400	1/52	1360	670	840	900	-				
0,61	450	1/58	1260	650	810	950	-				
0,63	520	1/65	1100	610	770	-	-				
0,63	360	1/45	1420	660	830	900	-				
0,64	600	1/74	1050	560	700	-	-				
0,64	400	1/49	1420	640	800	930	-				
0,65	480	1/58	1260	610	760	890	-				
0,68	560	1/65	1100	570	720	-	-				
0,68	450	1/52	1360	590	750	870	-				
0,70	400	1/45	1420	600	750	870	-				
0,70	520	1/58	1260	560	700	830	-				
0,72	450	1/49	1420	570	710	830	-				
0,72	480	1/52	1360	560	700	810	-				
0,72	600	1/65	1100	530	670	-	-				
0,76	560	1/58	1260	520	650	770	-				
0,77	480	1/49	1420	530	670	780	-				
0,79	450	1/45	1420	530	660	770	-				
0,79	520	1/52	1360	510	650	750	-				
0,80	360	2/71	1000	550	690	800	-				
0,81	600	1/58	1260	490	610	720	-				
0,83	520	1/49	1420	490	620	720	900				

continua
→
continue

TABELLA PORTATE
DUTY TABLE

AC2

1500/375 rpm

4/16 Poli

50Hz

Sospensione 1:1

Le Portate non comprendono il peso delle funi.

Per conoscere la Portata netta, sottrarre il peso delle funi

- Posizione Argano = Alto

- Contrappeso = 50%

- Rendimento = 0,80

Roping 1:1

Listed Loads Don't Include The Rope's Weight.

In Order To Know The Net Loads Capability, subtract Rope's Weight From The Listed Loads

- Position Of The Gear-Box = Up

- Counterweight = 50%

- Plant efficiency = 0,80

Velocità Speed m/s	Diametro Puleggia di Trazione Sheave Diameter mm	Rapporto Riduzione Ratio i	Coppia Max in Uscita Max Output Torque Nm	Portata Max "kg" Max Rated Load "kg"				
				Potenza Motore "kW" Asincroni Motor Output "kW" Asynchronous				
				4	4,8	5,5	6,8	
0,84	480	1/45	1420	500	620	720	910	
0,85	560	1/52	1360	480	600	700	870	
0,88	400	2/71	1000	500	620	720	-	
0,90	560	1/49	1420	460	570	670	840	
0,91	600	1/52	1360	450	560	650	820	
0,91	520	1/45	1420	460	580	670	840	
0,96	600	1/49	1420	430	530	620	780	
0,98	560	1/45	1420	430	530	620	780	
1,00	450	2/71	1000	440	550	640	810	
1,05	600	1/45	1420	400	500	580	730	
1,06	480	2/71	1000	420	520	600	760	
1,07	360	2/53	1100	430	540	620	780	
1,15	520	2/71	1000	380	480	560	700	
1,19	400	2/53	1100	390	480	560	700	
1,24	560	2/71	1000	360	450	520	650	
1,33	600	2/71	1000	330	420	480	600	
1,33	450	2/53	1100	340	430	500	630	
1,42	480	2/53	1100	320	400	470	590	
1,54	520	2/53	1100	300	370	430	540	
1,66	560	2/53	1100	280	350	400	500	
1,78	600	2/53	1100	260	320	370	470	

