

ESPECIFICACIONES TÉCNICAS

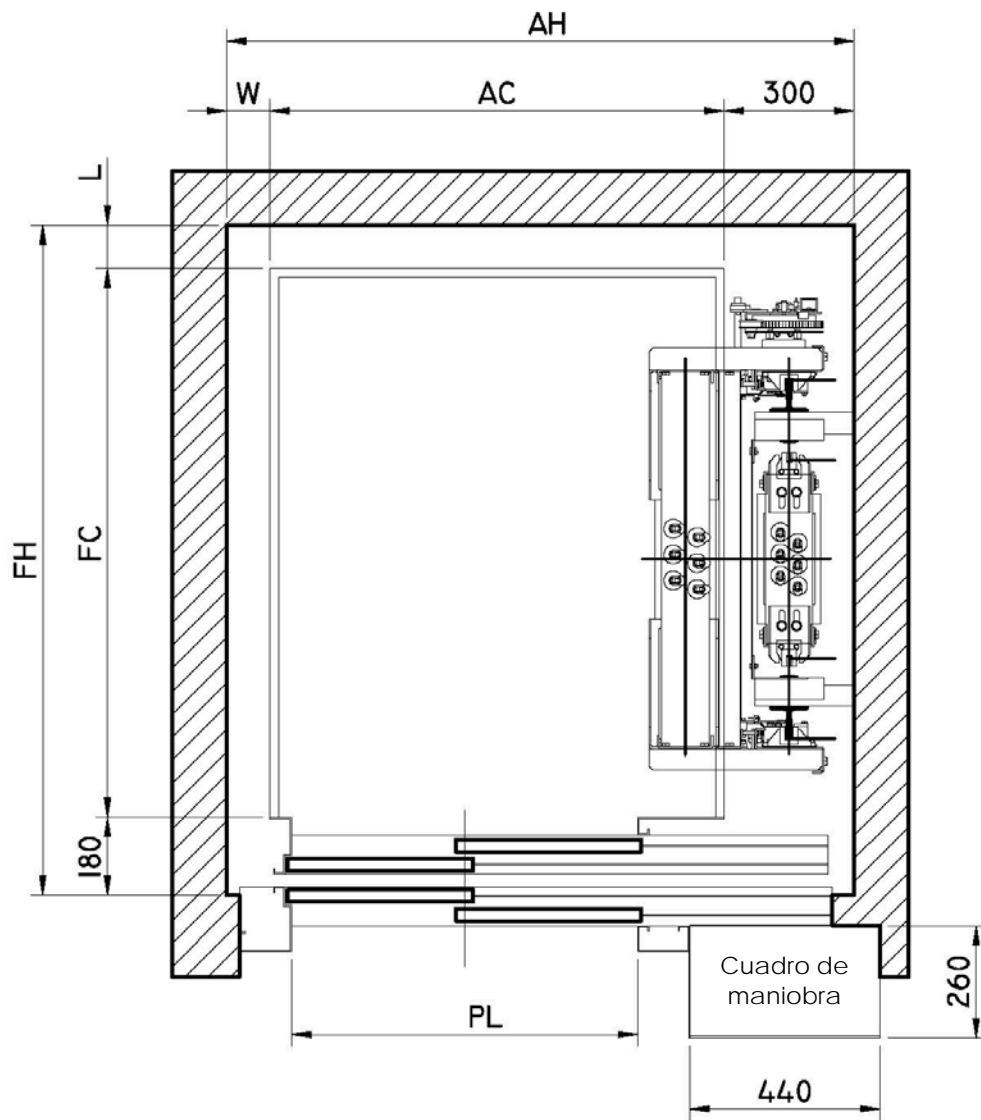
Capacidad	Personas	4	5	6
Q carga útil	kg	300/320	375/400	450/480
Suspensión		1:1		
Velocidad	m/sec	1,0		
Potencia	kW (CV)	2,2 (3)	2,5 (3,4)	3,1 (4,2)
Ø Polea tractora	mm	240		
PL paso libre	mm	700		800
HC altura útil cabina	mm	2170		
Foso	mm	200		
Huida	mm	3800		
Nº cables y diámetro	mm	5x6,5	6x6,5	
Distancia máx. entre soportes	mm	1500		
Guías de cabina		T-90/75/16		
Guías de contrapeso		T-45/45/5		
Puffer (amortiguador de foso)	Cantidad (med.)	1 Cabina + 1 Contrapeso (125 x 80 mm)		

EQUIPAMIENTO BÁSICO

CABINA	Formica o melamina con bajo techo en acero inoxidable y suelo sintético
PUERTAS DE CABINA	Automáticas acero inoxidable. Telescópica 2 hojas
PUERTAS DE RELLANO	Automáticas acabadas en Epoxi. Telescópica 2 hojas
DISPLAY DE CABINA	Logotipo personalizado
BOTONERA DE CABINA	Modular en zamak y pulsadores antivandálicos. Señalización led azul
BOTONERAS DE RELLANO	Con llamada ("LL") y flechas modelo L6 (zamak)
MÁQUINA	Gearless reducida
BANCADA DE MÁQUINA	Con apoyo de carga en las cuatro guías
CABLES DE TRACCIÓN	De 6 mm
GUÍA DE CABINA	De T calibrada
LIMITADOR DE VELOCIDAD	Bajo cabina por correa dentada (no precisa polea tensora en foso)
CUADRO DE MANIOBRA	Selectiva de bajada con sistema CAN BUS Consola de programación incorporada en todas las maniobras para lectura de estado y averías
SISTEMA DE RESCATE	Completo mediante SAI (opcional)
CUADRO ELÉCTRICO	De diferenciales y magnetotérmicos de fuerza y alumbrado con rosario de luces completo con lámparas estancas
PESACARGAS	Electrónico de tacos bajo cabina

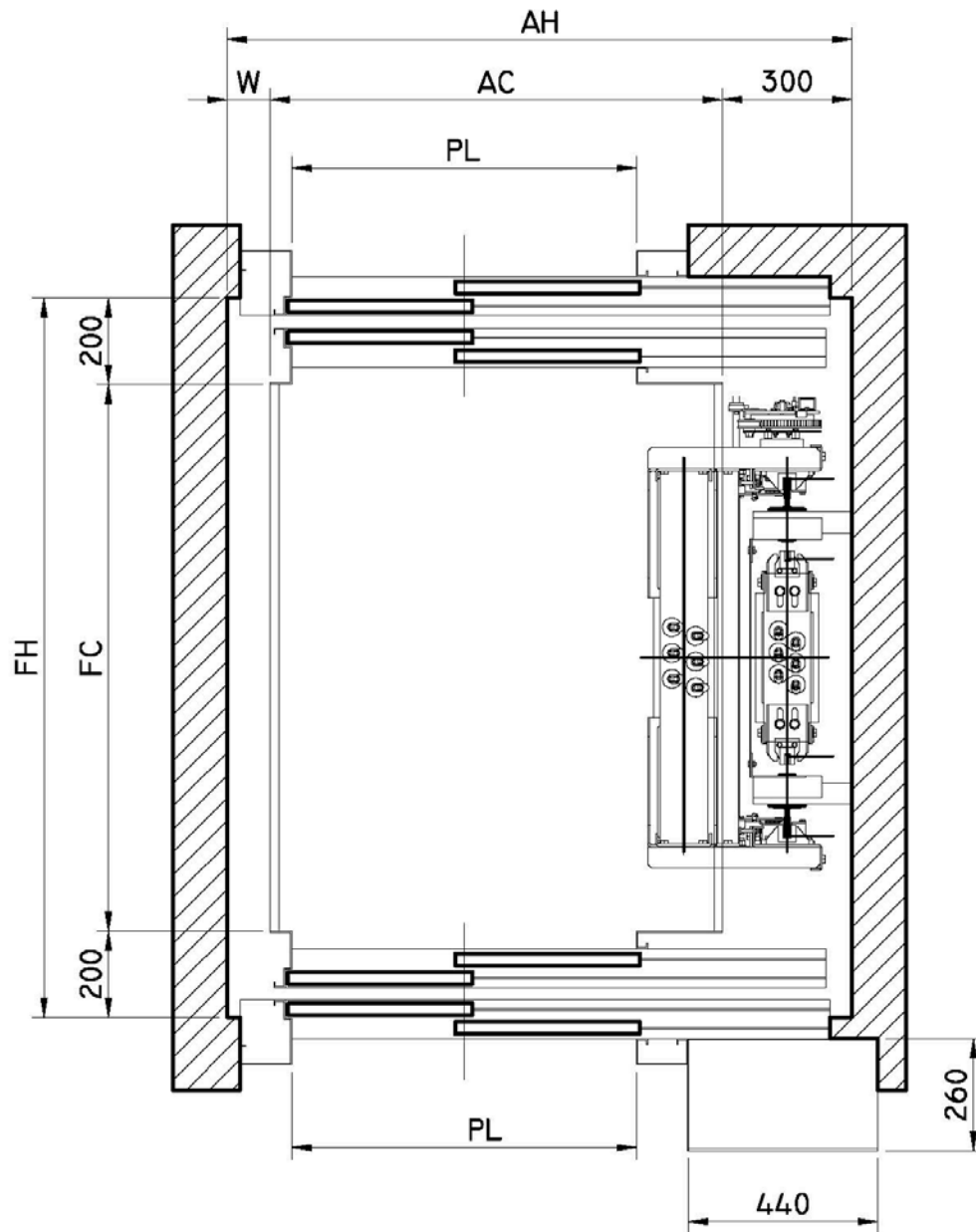
Los datos técnicos indicados son estimativos y pueden variar con respecto al proyecto definitivo

Embarque Simple



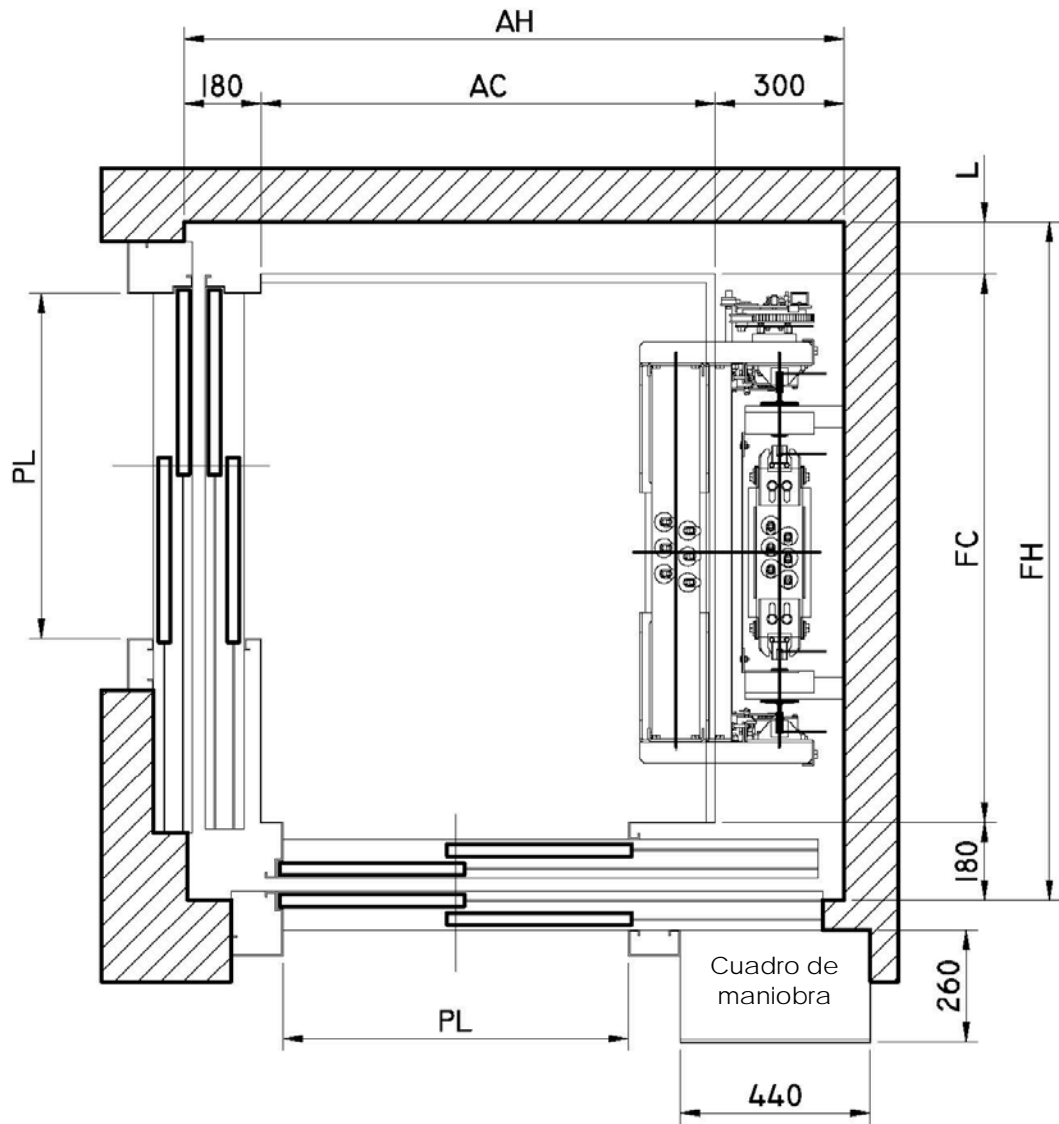
	Carga (kg)	Cabina AC x FC (mm)	Hueco AH x FH (mm)	Puerta PL (mm)	W (mm)	L (mm)
1 Acceso	320	950 x 1020	1350 x 1300	700	100	100
	400	1050 x 1020	1450 x 1300	700		
	480	1050 x 1270	1450 x 1550	800		

Embarque Doble 180°

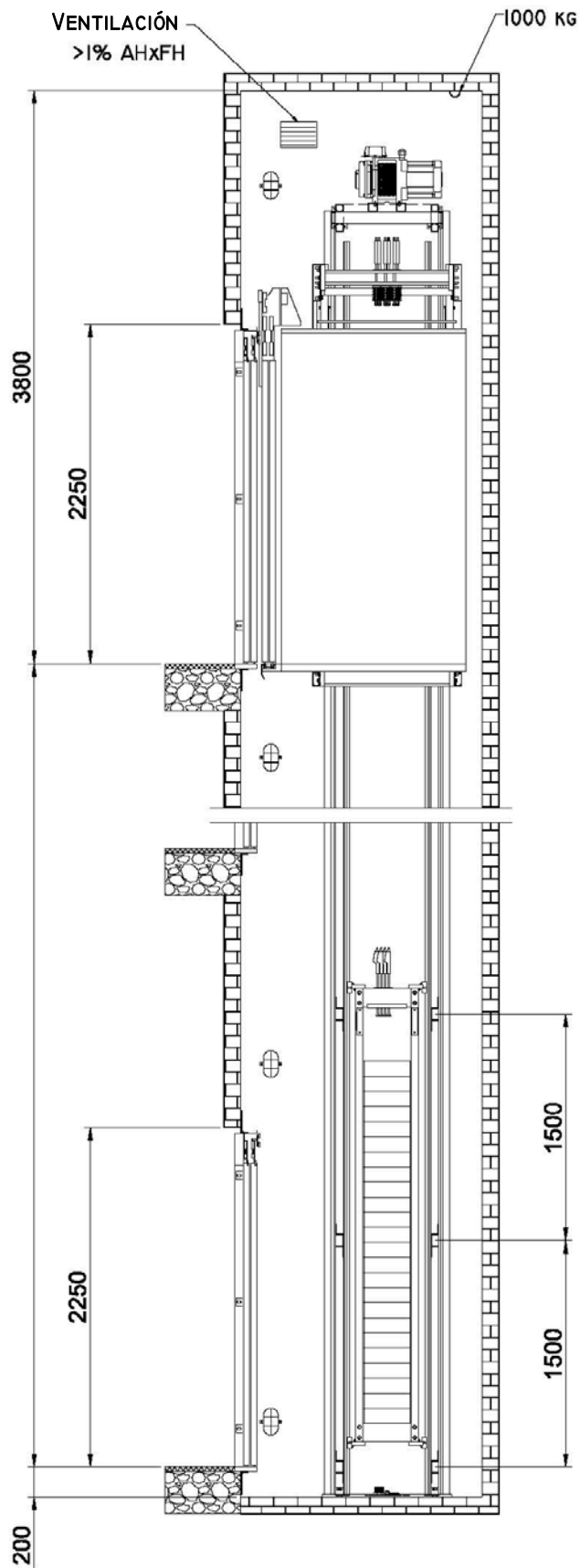


	Carga (Kg)	Cabina AC x FC (mm)	Hueco AH x FH (mm)	Puerta PL (mm)	W (mm)	L (mm)
2 Accesos (180°)	320	950 x 1000	1350 x 1400	700	100	-
	400	1050 x 1000	1450 x 1400	700		
	480	1050 x 1200	1450 x 1600	800		

Embarque Doble 90°



	Carga (Kg)	Cabina AC x FC (mm)	Hueco AH x FH (mm)	Puerta PL (mm)	W (mm)	L (mm)
2 Accesos (90°)	320	920 x 1020	1400 x 1300	700	-	100
	400	1020 x 1020	1550 x 1300	700		
	480	1020 x 1220	1500 x 1500	800		



ARMARIO DE MANIOBRA EN ÚLTIMO PISO

