

ESPECIFICACIONES TÉCNICAS

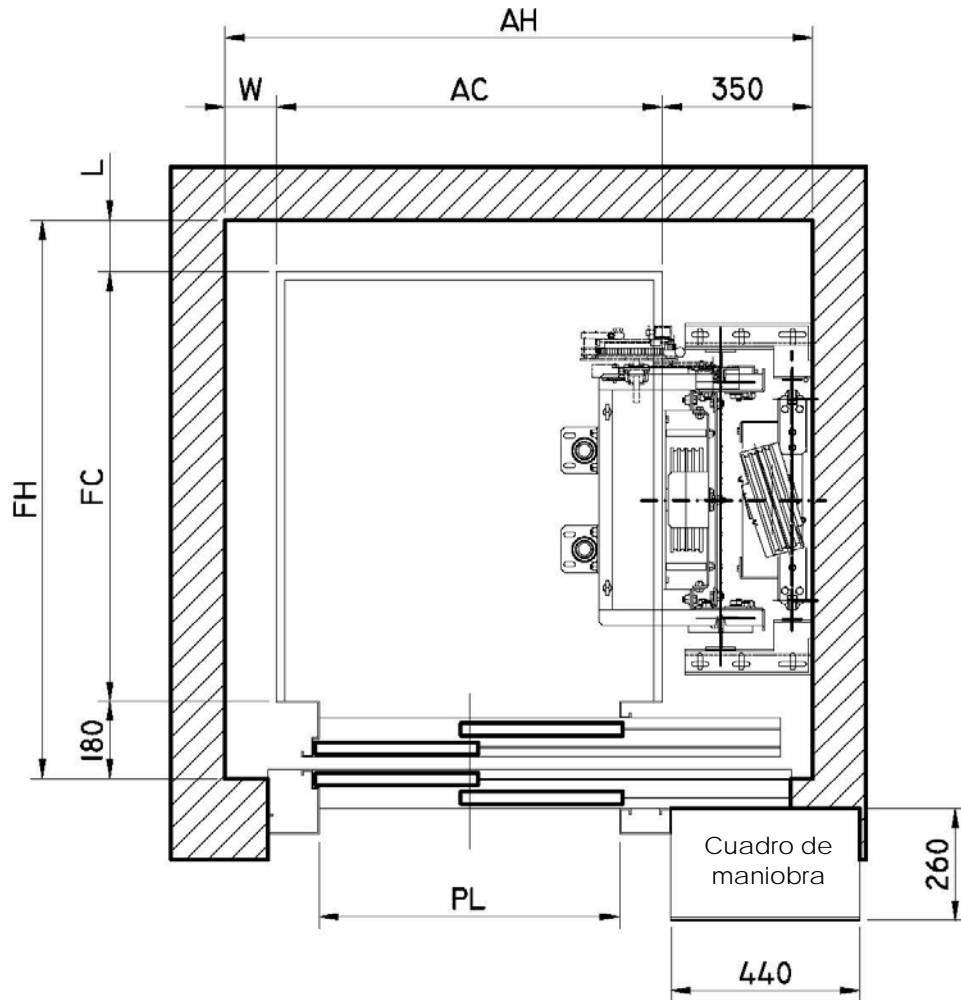
Capacidad	Personas	4	5
Q carga útil	kg	300/320	375/400
Suspensión		2:1	
Velocidad	m/sec	1,0	
Potencia	kW (CV)	2,3 (3,1)	2,5 (3,4)
Ø Polea tractora	mm	160	
PL paso libre	mm	700	
HC altura útil cabina	mm	2170	
Foso	mm	1200	
Huida	mm	3800	
Nº cables y diámetro	mm	4x6	
Distancia máx. entre soportes	mm	1500	
Guías de cabina		T-90/75/16	
Guías de contrapeso		T-45/45/5	
Puffer (amortiguador de foso)	Cantidad (med.)	1 Cabina + 1 Contrapeso (125 x 80 mm)	

EQUIPAMIENTO BÁSICO

CABINA	Formica o melamina con bajo techo en acero inoxidable y suelo sintético
PUERTAS DE CABINA	Automáticas acero inoxidable. Telescópica 2 hojas
PUERTAS DE RELLANO	Automáticas acabadas en Epoxi. Telescópica 2 hojas
DISPLAY DE CABINA	Logotipo personalizado
BOTONERA DE CABINA	Modular en zamak y pulsadores antivandálicos. Señalización led azul
BOTONERAS DE RELLANO	Con llamada ("LL") y flechas modelo L6 (zamak)
MÁQUINA	<b>Gearless reducida</b>
BANCADA DE MÁQUINA	Con apoyo de carga en las cuatro guías
CABLES DE TRACCIÓN	De 6 mm
GUÍA DE CABINA	De T calibrada
LIMITADOR DE VELOCIDAD	Bajo cabina por correa dentada (no precisa polea tensora en foso)
CUADRO DE MANIOBRA	Selectiva de bajada con sistema CAN BUS Consola de programación incorporada en todas las maniobras para lectura de estado y averías
SISTEMA DE RESCATE	Completo mediante SAI (opcional)
CUADRO ELÉCTRICO	De diferenciales y magnetotérmicos de fuerza y alumbrado con rosario de luces completo con lámparas estancas
PESACARGAS	Electrónico de tacos bajo cabina

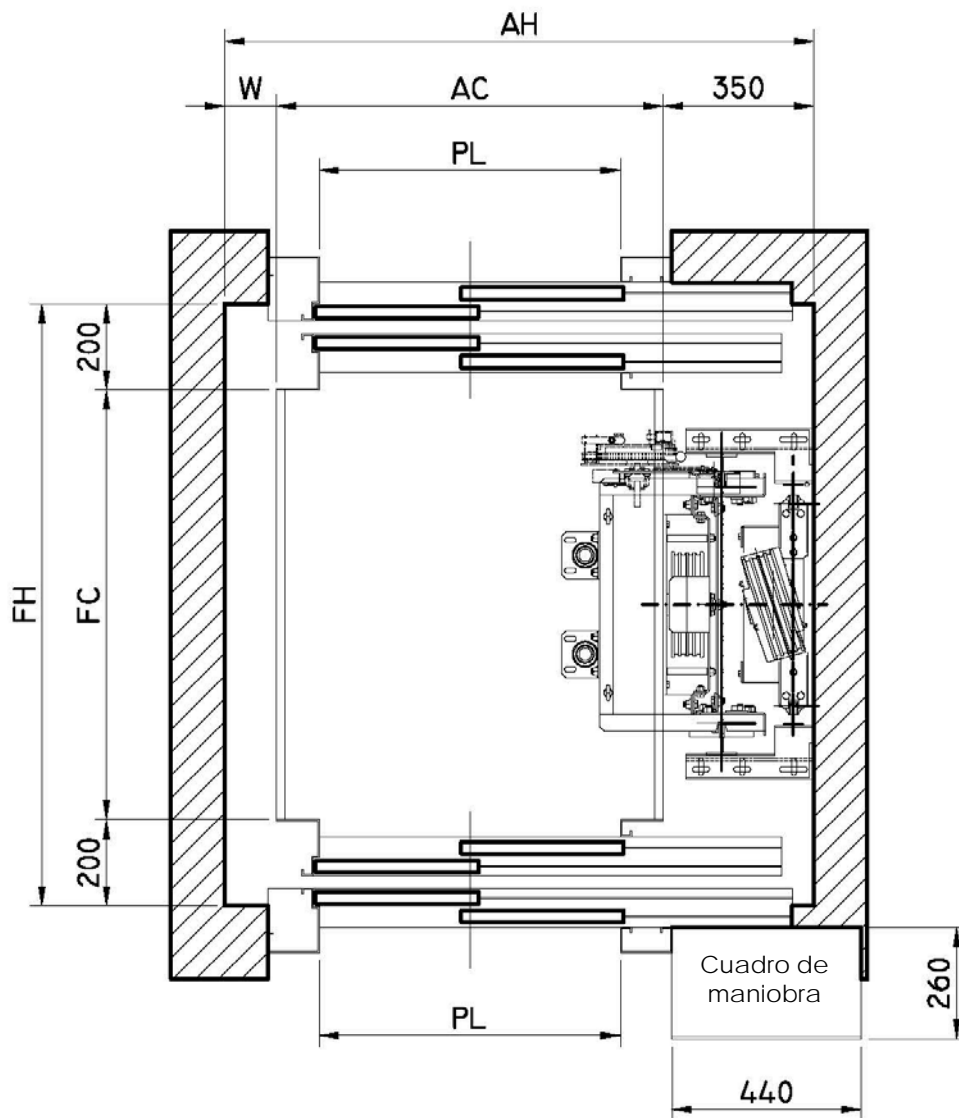
Los datos técnicos indicados son estimativos y pueden variar con respecto al proyecto definitivo

Embarque Simple



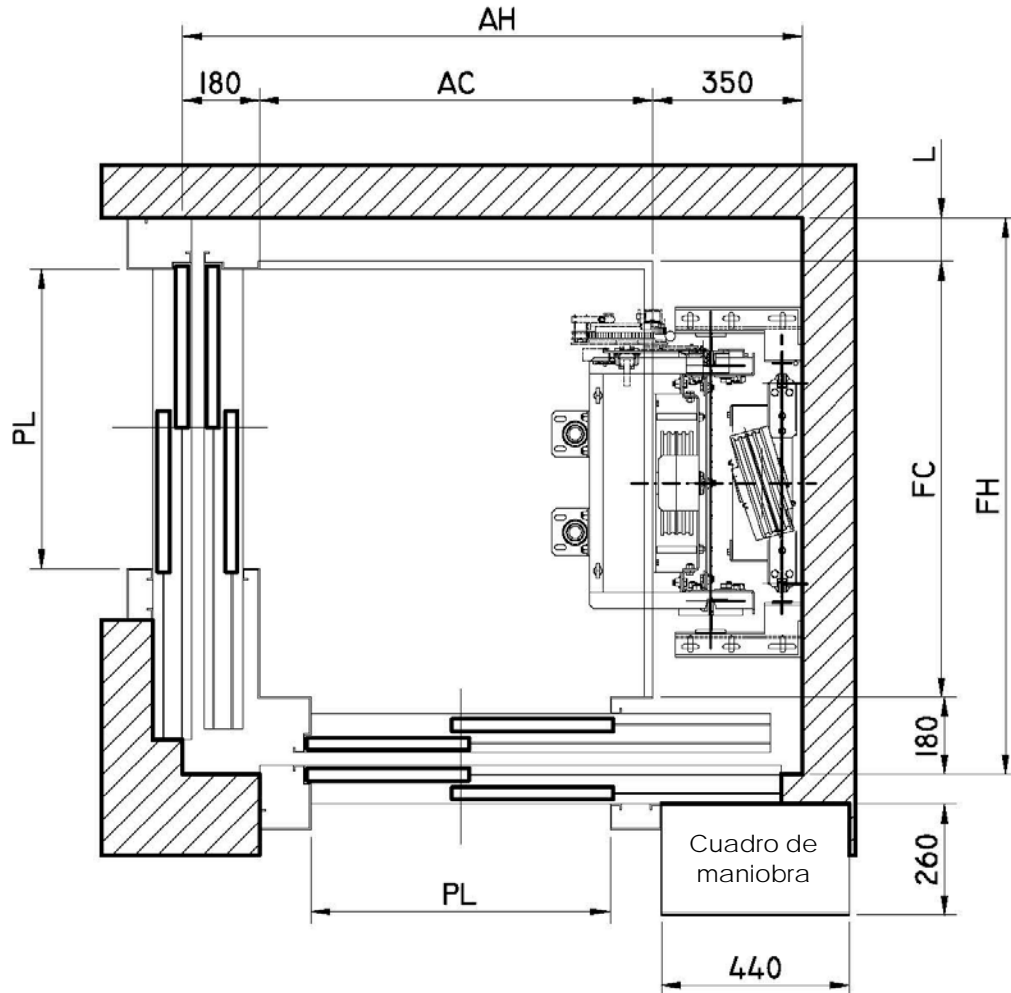
	Carga (Kg)	Cabina AC x FC (mm)	Hueco AH x FH (mm)	Puerta PL (mm)	W (mm)	L (mm)
1 Acceso	320	950 x 1020	1400 x 1400	700	100	100
	400	1050 x 1020	1500 x 1400	700		

Embarque Doble 180°



	Carga (Kg)	Cabina AC x FC (mm)	Hueco AH x FH (mm)	Puerta PL (mm)	W (mm)	L (mm)
2 Accesos (180°)	320	950 x 1000	1400 x 1400	700	100	-
	400	1050 x 1000	1500 x 1400	700		

Embarque Doble 90°



	Carga (Kg)	Cabina AC x FC (mm)	Hueco AH x FH (mm)	Puerta PL (mm)	W (mm)	L (mm)
2 Accesos (90°)	320	920 x 1020	1450 x 1300	700	-	100
	400	1020 x 1020	1550 x 1300	700		

